

ТАМОЖЕННЫЙ СОЮЗ

ОДОБРЕНИЕ ТИПА ТРАНСПОРТНОГО СРЕДСТВА



№ TC RU E-RU.ГА06.01846

Срок действия с _____ по _____

ОРГАН ПО СЕРТИФИКАЦИИ

продукции

Общества с ограниченной ответственностью "Центр сертификации машин" (ОС ООО "ЦСМ")

место нахождения: 127490, Россия, город Москва, улица Пестеля, дом 6Б, этаж 1, помещение V; фактический

адрес: 127490, Россия, город Москва, улица Пестеля, дом 6Б, этаж 1, помещение V;

тел.: +7 4992033331 / факс: +7 4992033331;

электронная почта: 2760929@mail.ru; аттестат аккредитации № РОСС RU.0001.11ГА06

ТРАНСПОРТНЫЕ СРЕДСТВА

| | |
|---|--|
| МАРКА | — |
| КОММЕРЧЕСКОЕ НАИМЕНОВАНИЕ | Автоцистерна вакуумная (машина вакуумная, комбинированная, илососная) (АВ), Агрегат для сбора газового конденсата и нефтепродуктов (АКН), Автотопливозаправщик (АТЗ), Автоцистерна нефтепромысловая (АЦН), Автоцистерна (вода техническая, машина каналопромывочная) (АЦ), Автоцистерна (вода питьевая) (АЦПТ) |
| ТИП | 707415 |
| БАЗОВОЕ ТРАНСПОРТНОЕ СРЕДСТВО/ШАССИ | — / FOTON M4M |
| МОДИФИКАЦИИ | 70FT01, 70FT02, 70FT03, 70FT04, 70FT05, 70FT06 |
| КАТЕГОРИЯ | N ₂ |
| ЭКОЛОГИЧЕСКИЙ КЛАСС | 5 |
| ЗАЯВИТЕЛЬ И ЕГО АДРЕС | Общество с ограниченной ответственностью "Челябинский машиностроительный завод", ОГРН 1107452001271, место нахождения и фактический адрес: 454038, Челябинская область, город Челябинск, улица Промышленная, дом 6, офис 21, Российская Федерация, тел.: +7 (351) 24-000-10, факс: +7 (351) 24-000-10, электронная почта: trade@chmz.org |
| ИЗГОТОВИТЕЛЬ И ЕГО АДРЕС | Общество с ограниченной ответственностью "Челябинский машиностроительный завод", место нахождения и фактический адрес: 454038, Челябинская область, город Челябинск, улица Промышленная, дом 6, офис 21, Российская Федерация |
| ПРЕДСТАВИТЕЛЬ ИЗГОТОВИТЕЛЯ И ЕГО АДРЕС | — |
| СБОРОЧНЫЙ ЗАВОД И ЕГО АДРЕС | 454038, Челябинская область, город Челябинск, улица Промышленная, дом 6, Российская Федерация |
| ПОСТАВЩИК СБОРОЧНЫХ КОМПЛЕКТОВ И ЕГО АДРЕС | — |

соответствуют требованиям технического регламента Таможенного союза "О безопасности колесных транспортных средств".

Действие данного ОДОБРЕНИЯ ТИПА ТРАНСПОРТНОГО СРЕДСТВА распространяется на партию транспортных средств в количестве 100 (сто) шт. с идентификационными номерами (VIN) с **X8970FT0??0FP3001 по X8970FT0??0FP3100.**

Данное ОДОБРЕНИЕ ТИПА ТРАНСПОРТНОГО СРЕДСТВА без приложений недействительно.

Приложение № 1. Общие характеристики транспортного средства

Приложение № 2. Перечень документов, явившихся основанием для оформления ОДОБРЕНИЯ ТИПА ТРАНСПОРТНОГО СРЕДСТВА

Приложение № 3. Описание маркировки транспортного средства

Приложение № 4. Общий вид транспортного средства на трех страницах

ДОПОЛНИТЕЛЬНАЯ ИНФОРМАЦИЯ

Транспортные средства изготавливаются на базе шасси модификаций: VJ1126VGPFK

Транспортные средства 70FT01, 70FT05, 70FT06 не предназначены для перевозки опасных грузов.

Транспортные средства 70FT02, 70FT03, 70FT04 предназначены для перевозки опасных грузов (по классификации ДОПОГ: тип транспортного средства – FL; код цистерны – LGBF).

Объемы цистерн, устанавливаемые на транспортные средства: 3-6,5 куб. м. (для 70FT01, 70FT02, 70FT05, 70FT06); 3-7 куб. м. (для 70FT03, 70FT04).

| Коммерческое наименование | Модификации |
|--|--------------------|
| Автотопливозаправщик (АТЗ) | 70FT03 |
| Автоцистерна (вода питьевая) (АЦПТ) | 70FT06 |
| Автоцистерна (вода техническая, машина каналопромывочная) (АЦ) | 70FT05 |
| Автоцистерна вакуумная (машина вакуумная, комбинированная, илососная) (АВ) | 70FT01 |
| Автоцистерна нефтепромысловая (АЦН) | 70FT04 |

| Коммерческое наименование | Модификации |
|--|--------------------|
| Агрегат для сбора газового конденсата и нефтепродуктов (АКН) | 70FT02 |

Руководитель органа по сертификации

_____ инициалы, фамилия

Дата оформления

ОДОБРЕНИЕ ТИПА ТРАНСПОРТНОГО СРЕДСТВА УТВЕРЖДЕНО.

Внесена запись в реестр за № TC RU E-RU.ГА06.01846 от

**Руководитель
(заместитель Руководителя)**

РОССТАНДАРТА
_____ наименование уполномоченного органа
государственного управления

_____ инициалы, фамилия

ОБЩИЕ ХАРАКТЕРИСТИКИ ТРАНСПОРТНОГО СРЕДСТВА

| для модификаций | 70FT01 | |
|---|---|---------------------------|
| Колесная формула/ведущие колеса | 4x2 / задние | |
| Схема компоновки транспортного средства | кабина над двигателем | |
| Расположение двигателя | переднее продольное | |
| Исполнение загрузочного пространства | две цистерны круглого сечения | цистерна круглого сечения |
| Назначение | вакуумная очистка выгребных ям, транспортирование и выгрузка сточных масс, механизированное заполнение, транспортирование и выгрузка прочих технических жидкостей | |
| Кабина | цельнометаллическая, двухдверная, однорядная, двухместная, со спальным местом или без него | |

| для модификаций | 70FT02 | |
|---|---|---------------------------|
| Колесная формула/ведущие колеса | 4x2 / задние | |
| Схема компоновки транспортного средства | кабина над двигателем | |
| Расположение двигателя | переднее продольное | |
| Исполнение загрузочного пространства | две цистерны круглого сечения | цистерна круглого сечения |
| Назначение | сбор разлитой нефти, газового конденсата, неагрессивных технологических жидкостей и их транспортирование к месту утилизации | |
| Кабина | цельнометаллическая, двухдверная, однорядная, двухместная, со спальным местом или без него | |

| для модификаций | 70FT03 | |
|---|---|--|
| Колесная формула/ведущие колеса | 4x2 / задние | |
| Схема компоновки транспортного средства | кабина над двигателем | |
| Расположение двигателя | переднее продольное | |
| Исполнение загрузочного пространства | цистерна круглого сечения | цистерна чемоданообразного сечения; цистерна эллиптического сечения |
| Назначение | транспортирование, кратковременное хранение и заправка светлыми нефтепродуктами автомобилей, различных механизмов и машин с одновременным измерением выданного топлива измерительным устройством топливораздачи | |
| Кабина | цельнометаллическая, двухдверная, однорядная, двухместная, со спальным местом или без него | |

| для модификаций | 70FT04 | |
|---|-----------------------|--|
| Колесная формула/ведущие колеса | 4x2 / задние | |
| Схема компоновки транспортного средства | кабина над двигателем | |
| Расположение двигателя | переднее продольное | |

Приложение № 1

| для модификаций | 70FT04 | |
|------------------------------------|--|--|
| Исполнение грузочного пространства | цистерна круглого сечения | цистерна чемоданообразного сечения; цистерна эллиптического сечения |
| Назначение | транспортирование, кратковременное хранение светлых нефтепродуктов или сырой нефти | |
| Кабина | цельнометаллическая, двухдверная, однорядная, двухместная, со спальным местом или без него | |

| для модификаций | 70FT05 | |
|---|--|--|
| Колесная формула/ведущие колеса | 4x2 / задние | |
| Схема компоновки транспортного средства | кабина над двигателем | |
| Расположение двигателя | переднее продольное | |
| Исполнение грузочного пространства | цистерна круглого сечения | цистерна чемоданообразного сечения; цистерна эллиптического сечения |
| Назначение | транспортирование, кратковременное хранение технической воды, очистка водосточных и канализационных труб | |
| Кабина | цельнометаллическая, двухдверная, однорядная, двухместная, со спальным местом или без него | |

| для модификаций | 70FT06 | |
|---|--|--|
| Колесная формула/ведущие колеса | 4x2 / задние | |
| Схема компоновки транспортного средства | кабина над двигателем | |
| Расположение двигателя | переднее продольное | |
| Исполнение грузочного пространства | цистерна круглого сечения | цистерна чемоданообразного сечения; цистерна эллиптического сечения |
| Назначение | транспортирование, кратковременное хранение воды и прочих пищевых жидкостей | |
| Кабина | цельнометаллическая, двухдверная, однорядная, двухместная, со спальным местом или без него | |

| | |
|--------------------------------|---------------------------|
| Габаритные размеры, мм | |
| – длина | 8000...10000 |
| – ширина | 2550 |
| – высота | 2700...4000 |
| База, мм | 4500...5150 |
| Коля передних/задних колес, мм | 1922...1960 / 1800...1860 |

| | |
|---|-------------|
| Масса транспортного средства в снаряженном состоянии, кг | 4500...6500 |
| Технически допустимая максимальная масса транспортного средства, кг | 11990 |

Приложение № 1

| | |
|---|-------------------------------------|
| Технически допустимая максимальная масса, приходящаяся на каждую из осей транспортного средства, начиная с передней оси, кг | |
| – на переднюю ось | 4500 |
| – на заднюю ось | 8600 |
| Технически допустимая максимальная масса автопоезда, кг | — |
| Максимальная масса прицепа, кг | буксировка прицепа не предусмотрена |

| | |
|---|--|
| Двигатель внутреннего сгорания (марка, тип) | Beijing Foton Cummins Engine Co., Ltd. (Cummins), ISF4.5S5210 четырёхтактный, с воспламенением от сжатия, с турбонаддувом |
| – количество и расположение цилиндров | 4, рядное |
| – рабочий объем цилиндров, см ³ | 4460 |
| – степень сжатия | 17.2 |
| – максимальная мощность, кВт (мин ⁻¹)* | 153.5 (2300) |
| – максимальный крутящий момент, Н·м (мин ⁻¹) | 760 (1200...1800) |
| Топливо | дизельное топливо |
| Система питания (тип) | непосредственный впрыск топлива |
| Блок управления (маркировка) | Continental, CM2220 |
| ТНВД (тип, маркировка) | BOSCH, CP4.1 |
| Форсунки (тип, маркировка) | Bosch, 0 445 |
| Нагнетатель воздуха (тип, маркировка) | HOLSET, HE200WG |
| Воздушный фильтр (тип, маркировка) | с полиуретановым элементом, Hebei Yili Automotive Parts Co. Ltd., KL2238 (M4119202010A0) |
| Система выпуска и нейтрализации отработавших газов | один глушитель со встроенной системой нейтрализации и системой селективной каталитической очистки отработавших газов (SCR) |
| Нейтрализаторы (маркировка) | |
| – 1 степень | встроен в глушитель |
| Глушители (маркировка) | |
| – 1 степень | CES, SCR V025 |

* - по Правилам ООН № 85

| | |
|------------------------------|--|
| Трансмиссия | механическая |
| Сцепление (марка, тип) | SACHS, F350, сухое, однодисковое |
| Коробка передач (марка, тип) | ZF6J1000 или ZF6S1000 или 8JS105TA с ручным управлением |

Приложение № 1

| | |
|--------------------------------------|-----------------------|
| – число передач и передаточные числа | вперед – 6, назад – 1 |
| I - | 6.750 |
| II - | 3.600 |
| III - | 2.310 |
| IV - | 1.390 |
| V - | 1.000 |
| VI - | 0.780 |
| 3.X. - | 6.060 |
| Главная передача (тип) | гипоидная |
| – передаточное число | 3.909 или 4.111 |

| | |
|---------------------|---|
| Подвеска | |
| Передняя (описание) | зависимая, на продольно расположенных полуэллиптических рессорах, с телескопическими гидравлическими амортизаторами |
| Задняя (описание) | зависимая, на продольно расположенных полуэллиптических рессорах, с телескопическими гидравлическими амортизаторами |

| | |
|---|---|
| Рулевое управление (описание) | с гидроусилителем |
| – рулевой механизм (тип) | винт - шариковая гайка - рейка - сектор |

| | |
|--|---|
| Тормозные системы | |
| Рабочая (описание) | пневматический двухконтурный привод с разделением на контуры на переднюю и заднюю ось, с антиблокировочной системой (ABS) и системой курсовой устойчивости (ESC/VSF), тормозные механизмы всех колес – барабанные |
| Запасная (описание) | один из контуров рабочей тормозной системы |
| Стояночная (описание) | механический привод от пружинных энергоаккумуляторов к тормозным механизмам задних колес |
| Вспомогательная (износостойкая) (описание) | моторный тормоз-замедлитель с одной заслонкой в системе выпуска отработавших газов |

| Шины | обозначение размера | индекс несущей способности для максимально допустимой нагрузки | обозначение категории скорости |
|------|---------------------|--|--------------------------------|
| | 245/70R19.5 | 136 / 134 | M |

| | |
|--|---|
| Оборудование транспортного средства | устройство вызова экстренных оперативных служб; для 70FT02: один или два проблесковых маяка оранжевого цвета, цепь заземления, защита топливных баков и аккумуляторных батарей, огнетушители; для 70FT03: один или два проблесковых маяка оранжевого цвета, цепь заземления, защита топливных баков и аккумуляторных батарей, огнетушители, топливозаправочное оборудование и счетчик жидкости; для 70FT04: один или два проблесковых маяка оранжевого цвета, цепь заземления, защита топливных баков и аккумуляторных батарей, огнетушители по заказу: кондиционер (хладагент R134A); аудиосистема; электростеклоподъемники; гидравлический привод насоса; для 70FT01: один или два проблесковых маяка оранжевого цвета, поворотная консоль, гидравлический привод открывания/закрывания |
|--|---|

Приложение № 1

| | |
|---|--|
| Оборудование транспортного средства (продолжение) | заднего днища цистерны, гидравлический привод подъема/опускания цистерны; для 70FT02: поворотная консоль, гидравлический привод открывания/закрывания заднего днища цистерны, гидравлический привод подъема/опускания цистерны; для 70FT05: один или два проблесковых маяка оранжевого цвета, рукав для подачи воды, барабан для рукавов; для 70FT06: рукав для подачи воды, барабан для рукавов |
|---|--|

Руководитель органа по сертификации_____
инициалы, фамилия

**Перечень документов, явившихся основанием для оформления
ОДОБРЕНИЯ ТИПА ТРАНСПОРТНОГО СРЕДСТВА**

| Элементы объектов технического регулирования, в отношении которых установлены требования безопасности | Наименование и происхождение документа, подтверждающего соответствие | Номер документа и дата выпуска |
|---|--|---|
| 1 | 2 | 3 |
| Кондиционеры и холодильное оборудование, пункт 12 ТР ТС 018/2011 | Декларация о соответствии, Общество с ограниченной ответственностью "Челябинский машиностроительный завод", Российская Федерация | ЕАЭС № RU Д-RU.PA02.B.68614/23 с 24.03.2023 по 22.03.2027 |
| Возможность оснащения аппаратурой спутниковой навигации, пункт 13 ТР ТС 018/2011 | —" | —" |
| Оснащение устройством вызова экстренных оперативных служб, пункт 13.1 ТР ТС 018/2011 | —" | —" |
| Возможность оснащения тахографами, пункт 14 ТР ТС 018/2011 | —" | —" |
| Интерфейс, пункт 15 ТР ТС 018/2011 | —" | —" |
| Световозвращатели, Правила ООН № 3-02 | Сообщение, Федеральное агентство по техническому регулированию и метрологии, Российская Федерация | E22 3R 02 IA 17502 от 27.04.2017 E22 R3 02 04522 Extension № 1 от 10.10.2007 E22 R3 02 06506 от 21.03.2006 E22 R3 02 98525 Extension № 5 от 11.05.2006 |
| | Сообщение, Государственный комитет Российской Федерации по стандартизации и метрологии, Российская Федерация | E22 3-02 98514 Extension № 1 от 12.01.2000 E22 R3 02 04522 от 05.10.2004 |
| | Одобрение типа, Орган по сертификации продукции Автономной некоммерческой организации "Сертификационный Центр Связь-сертификат", РА.RU.11МЛ26, Российская Федерация | ТС RU K-CN.МЛ26.00002.P1 с 28.02.2023 по 06.07.2025 |
| Устройства для освещения заднего регистрационного знака, Правила ООН № 4-00 | —" | —" |

Приложение № 2

| 1 | 2 | 3 |
|--|---|---|
| Указатели поворота, Правила ООН № 6-01 | Одобрение типа, Орган по сертификации продукции Автономной некоммерческой организации "Сертификационный Центр Связь-сертификат", РА.RU.11МЛ26, Российская Федерация | TC RU K-CN.МЛ26.00002.P1 с 28.02.2023 по 06.07.2025 |
| Габаритные огни, сигналы торможения, Правила ООН № 7-02 | Сообщение, Федеральное агентство по техническому регулированию и метрологии, Российская Федерация | E22 R7 02 05549 от 21.03.2005 E22 R7 02 05550 от 21.03.2005 E22 R7 02 06521 от 25.10.2006 E22 R7 02 09505 от 08.07.2009 E22 7R 02 A, R 14513 от 08.12.2014 |
| | Одобрение типа, Орган по сертификации продукции Автономной некоммерческой организации "Сертификационный Центр Связь-сертификат", РА.RU.11МЛ26, Российская Федерация | TC RU K-CN.МЛ26.00002.P1 с 28.02.2023 по 06.07.2025 |
| Устойчивость к воздействию внешних источников электромагнитного излучения и электромагнитная совместимость, Правила ООН № 10-04 | —" | —" |
| Эффективность тормозных систем, Правила ООН № 13-11 | —" | —" |
| Места крепления ремней безопасности, Правила ООН № 14-07 | —" | —" |
| Оснащение транспортных средств удерживающими системами, Правила ООН № 16-06 | —" | —" |
| Прочность сидений и их креплений, Правила ООН № 17-08 | —" | —" |
| Защита транспортного средства от несанкционированного использования, Правила ООН № 18-03 | —" | —" |

Приложение № 2

| 1 | 2 | 3 |
|--|--|---|
| Передние противотуманные фары, Правила ООН № 19-04 | Одобрение типа, Орган по сертификации продукции Автономной некоммерческой организации "Сертификационный Центр Связь-сертификат", RA.RU.11MJ26, Российская Федерация | TC RU K-CN.MJ26.00002.P1 с 28.02.2023 по 06.07.2025 |
| Фонари заднего хода, Правила ООН № 23-00 | —" | —" |
| Выбросы, Правила ООН № 24-03 | —" | —" |
| Оснащение звуковыми сигнальными приборами, Правила ООН № 28-00 | —" | —" |
| Защитные свойства кабин, Правила ООН № 29-02 | —" | —" |
| Пожарная безопасность, Правила ООН № 34-03 | —" | —" |
| Задние противотуманные огни, Правила ООН № 38-00 | —" | —" |
| Механизмы измерения скорости, Правила ООН № 39-01 | —" | —" |
| Оснащение безопасными стёклами, Правила ООН № 43-01 | —" | —" |
| Оснащение устройствами непрямого обзора, Правила ООН № 46-04 | —" | —" |
| Оснащение устройствами освещения и световой сигнализации, Правила ООН № 48-04 | Декларация о соответствии, Общество с ограниченной ответственностью "Челябинский машиностроительный завод", Российская Федерация | ЕАЭС № RU Д-RU.PA02.B.68666/23 с 24.03.2023 по 22.03.2027 |
| Оснащение устройствами освещения и световой сигнализации, Правила ООН № 48-06 | Одобрение типа, Орган по сертификации продукции Автономной некоммерческой организации "Сертификационный Центр Связь-сертификат", RA.RU.11MJ26, Российская Федерация | TC RU K-CN.MJ26.00002.P1 с 28.02.2023 по 06.07.2025 |
| Выбросы, Правила ООН № 49-05 (уровень выбросов В2, уровень требований в отношении бортовой диагностики, долговечности, контроля NOx - "G") (экологический класс 5) | —" | —" |

Приложение № 2

| 1 | 2 | 3 |
|--|---|---|
| Внешний шум, Правила ООН № 51-02 | Одобрение типа, Орган по сертификации продукции Автономной некоммерческой организации "Сертификационный Центр Связь-сертификат", РА.RU.11МЛ26, Российская Федерация | TC RU K-CN.МЛ26.00002.P1 с 28.02.2023 по 06.07.2025 |
| Оснащение шинами*, Правила ООН № 54-00 | —" | —" |
| Оснащение задними защитными устройствами транспортных средств для перевозки грузов, Правила ООН № 58-02 | Декларация о соответствии, Общество с ограниченной ответственностью "Челябинский машиностроительный завод", Российская Федерация | ЕАЭС № RU Д-RU.PA02.B.68703/23 с 24.03.2023 по 22.03.2027 |
| | Одобрение типа, Орган по сертификации продукции Автономной некоммерческой организации "Сертификационный Центр Связь-сертификат", РА.RU.11МЛ26, Российская Федерация | TC RU K-CN.МЛ26.00002.P1 с 28.02.2023 по 06.07.2025 |
| Травмобезопасность наружных выступов, Правила ООН № 61-00 | —" | —" |
| Специальные предупреждающие огни, Правила ООН № 65-00 | Сообщение, Федеральное агентство по техническому регулированию и метрологии, Российская Федерация | E22 65R 00 14505 от 30.04.2014 E22 R65 00 06527 от 04.10.2006 E22*65R00/10*0038*00 от 20.07.2018 |
| | Сообщение, Государственный комитет Российской Федерации по стандартизации и метрологии, Российская Федерация | E22 65-00 99515 от 15.12.1999 |
| Оснащение боковыми защитными устройствами транспортных средств для перевозки грузов, Правила ООН № 73-00 | Декларация о соответствии, Общество с ограниченной ответственностью "Челябинский машиностроительный завод", Российская Федерация | ЕАЭС № RU Д-RU.PA02.B.68880/23 с 24.03.2023 по 22.03.2027 |
| Рулевое управление, Правила ООН № 79-01 | Одобрение типа, Орган по сертификации продукции Автономной некоммерческой организации "Сертификационный Центр Связь-сертификат", РА.RU.11МЛ26, Российская Федерация | TC RU K-CN.МЛ26.00002.P1 с 28.02.2023 по 06.07.2025 |

Приложение № 2

| 1 | 2 | 3 |
|---|---|--|
| Максимальная мощность, Правила ООН № 85-00 | Одобрение типа, Орган по сертификации продукции Автономной некоммерческой организации "Сертификационный Центр Связь-сертификат", RA.RU.11MJ26, Российская Федерация | TC RU K-CN.MJ26.00002.P1 с 28.02.2023 по 06.07.2025 |
| Дневные ходовые огни, Правила ООН № 87-00 | —" | —" |
| Оснащение устройствами ограничения максимальной скорости, Правила ООН № 89-00 | —" | —" |
| Боковые габаритные фонари, Правила ООН № 91-00 | Сообщение, Федеральное агентство по техническому регулированию и метрологии, Российская Федерация | E22 91R 00 SM1 17502 от 27.04.2017 E22 R91 00 04522 Extension № 1 от 10.10.2007 E22 R91 00 06506 от 21.03.2006 E22 R91 00 98525 Extension № 5 от 11.05.2006 |
| | Сообщение, Государственный комитет Российской Федерации по стандартизации и метрологии, Российская Федерация | E22 91-00 98514 Распространение № 1 от 12.01.2000 E22 R91 00 04522 от 05.10.2004 |
| | Одобрение типа, Орган по сертификации продукции Автономной некоммерческой организации "Сертификационный Центр Связь-сертификат", RA.RU.11MJ26, Российская Федерация | TC RU K-CN.MJ26.00002.P1 с 28.02.2023 по 06.07.2025 |
| Оснащение передними защитными устройствами транспортных средств для перевозки грузов, Правила ООН № 93-00 | —" | —" |
| Светоотражающая маркировка, Правила ООН № 104-00 | Сообщение, Kraftfahrt-Bundesamt, Федеративная Республика Германия | E1 00821 Extension № 02 от 03.03.2003 |
| | Сообщение, Ministere de la Mobilité et des Travaux publics, Departament de la mobilité et des transports, Великое Герцогство Люксембург | E13*104R00/09*0005*03 от 24.06.2019 |
| | Сообщение, Ministere des Transports, Великое Герцогство Люксембург | E13*104R00*104R00*0001*00 от 06.09.2006 |
| | Сообщение, Ministère du Développement durable et des Infrastructures, Великое Герцогство Люксембург | E13*104R00*104R00*0006*00 от 05.01.2017 |

Приложение № 2

| 1 | 2 | 3 |
|--|---|--|
| Светоотражающая маркировка, Правила ООН № 104-00 (продолжение) | Сообщение, RDW, Нидерланды | E4-104R-00 0001 Extension № 06 от 26.08.2010 E4-104R-00 0002 Extension № 03 от 26.08.2010 |
| | Одобрение типа, Орган по сертификации продукции Автономной некоммерческой организации "Сертификационный Центр Связь-сертификат", RA.RU.11MJ26, Российская Федерация | TC RU K-CN.MJ26.00002.P1 с 28.02.2023 по 06.07.2025 |
| Фары ближнего и дальнего света, Правила ООН № 112-01 | —" | —" |
| Уровень шума от качения шин*, Правила ООН № 117-02, стадия 2 | —" | —" |
| Сопротивление качению шин*, Правила ООН № 117-02, стадия 2 | —" | —" |
| Органы управления транспортных средств - идентификация, Правила ООН № 121-00 | —" | —" |
| Системы отопления, Правила ООН № 122-00 | —" | —" |
| Замки и петли дверей, Глобальные технические правила ООН № 1 | —" | —" |
| Внутренний шум, пункт 2 приложения № 3 к ТР ТС 018/2011 | —" | —" |
| Содержание вредных (загрязняющих) веществ в воздухе обитаемого помещения транспортного средства, пункт 3 приложения № 3 к ТР ТС 018/2011 | —" | —" |
| Передняя обзорность, пункт 5 приложения № 3 к ТР ТС 018/2011 | —" | —" |
| Вентиляция, отопление и кондиционирование, пункт 6 приложения № 3 к ТР ТС 018/2011 | —" | —" |

Приложение № 2

| 1 | 2 | 3 |
|--|---|---|
| Защита от разбрызгивания из-под колес, пункт 9 приложения № 3 к ТР ТС 018/2011 | Одобрение типа, Орган по сертификации продукции Автономной некоммерческой организации "Сертификационный Центр Связь-сертификат", RA.RU.11MJ26, Российская Федерация | TC RU K-CN.MJ26.00002.P1 с 28.02.2023 по 06.07.2025 |
| Весовые ограничения, действующие в отношении транспортных средств, пункт 14 приложения № 3 к ТР ТС 018/2011 | Декларация о соответствии, Общество с ограниченной ответственностью "Челябинский машиностроительный завод", Российская Федерация | ЕАЭС № RU Д-RU.PA02.B.69429/23 с 24.03.2023 по 22.03.2027 |
| Оснащение устройством вызова экстренных оперативных служб, пункт 16 приложения № 3 к ТР ТС 018/2011 | Одобрение типа, Орган по сертификации продукции Автономной некоммерческой организации "Сертификационный Центр Связь-сертификат", RA.RU.11MJ26, Российская Федерация | TC RU K-CN.MJ26.00002.P1 с 28.02.2023 по 06.07.2025 |
| Требования к транспортным средствам для коммунального хозяйства и содержания дорог, пункт 1.13 приложения № 6 к ТР ТС 018/2011 | Декларация о соответствии, Общество с ограниченной ответственностью "Челябинский машиностроительный завод", Российская Федерация | ЕАЭС № RU Д-RU.PA02.B.69465/23 с 24.03.2023 по 22.03.2027 |
| Требования к транспортным средствам для перевозки нефтепродуктов, пункт 1.18 приложения № 6 к ТР ТС 018/2011 | —" — | ЕАЭС № RU Д-RU.PA02.B.69500/23 с 24.03.2023 по 22.03.2027 |
| Требования к транспортным средствам, предназначенным для перевозки пищевых жидкостей, пункт 1.19 приложения № 6 к ТР ТС 018/2011 | —" — | ЕАЭС № RU Д-RU.PA02.B.69542/23 с 24.03.2023 по 22.03.2027 |
| Требования к транспортным средствам для перевозки опасных грузов, пункт 2.5 приложения № 6 к ТР ТС 018/2011 | —" — | ЕАЭС № RU Д-RU.PA02.B.69659/23 с 24.03.2023 по 22.03.2027 |
| Требования к объемным гидроприводам, пункт 3.1 приложения № 6 к ТР ТС 018/2011 | —" — | ЕАЭС № RU Д-RU.PA02.B.69730/23 с 24.03.2023 по 22.03.2027 |

Приложение № 2

| 1 | 2 | 3 |
|---|--|---|
| Маркировка и возможность идентификации, приложение № 7 к ТР ТС 018/2011 | Декларация о соответствии, Общество с ограниченной ответственностью "Челябинский машиностроительный завод", Российская Федерация | ЕАЭС № RU Д-RU.РА02.В.68614/23 с 24.03.2023 по 22.03.2027 |

* Допускается установка шин, соответствующих критериям размерности, минимально допустимого индекса нагрузки и минимальной скоростной категории и имеющих иные подтверждающие соответствие документы (при наличии на шинах маркировки по Правилам ООН № 30 или 54, а также по Правилам ООН № 117 при условии представления в орган по сертификации информации об указанной маркировке).

Руководитель органа по сертификации

инициалы, фамилия

ОПИСАНИЕ МАРКИРОВКИ ТРАНСПОРТНОГО СРЕДСТВА

1. Место расположения и форма единого знака обращения на рынке государств – членов Таможенного союза:
На табличке изготовителя.
Единый знак обращения на рынке государств – членов Таможенного союза наносится в соответствии с Решением Комиссии Таможенного союза от 15 июля 2011 г. №711.
2. Место расположения таблички изготовителя:
В кабине, на задней стойке проёма правой двери или в нижней части проёма правой двери кабины справа.
3. Место расположения идентификационного номера:
 - 3.1. На табличке изготовителя.
 - 3.2. На правом лонжероне рамы, в передней части.
4. Структура и содержание идентификационного номера (номеров) транспортных средств:

| | | | | | | | | | | | | | | | | |
|---|---|---|---|---|---|---|---|---|----|----|----|----|----|----|----|----|
| 1 | 2 | 3 | 4 | 5 | 6 | 7 | 8 | 9 | 10 | 11 | 12 | 13 | 14 | 15 | 16 | 17 |
| X | 8 | 9 | 7 | 0 | F | T | 0 | ? | ? | 0 | F | P | 3 | ? | ? | ? |

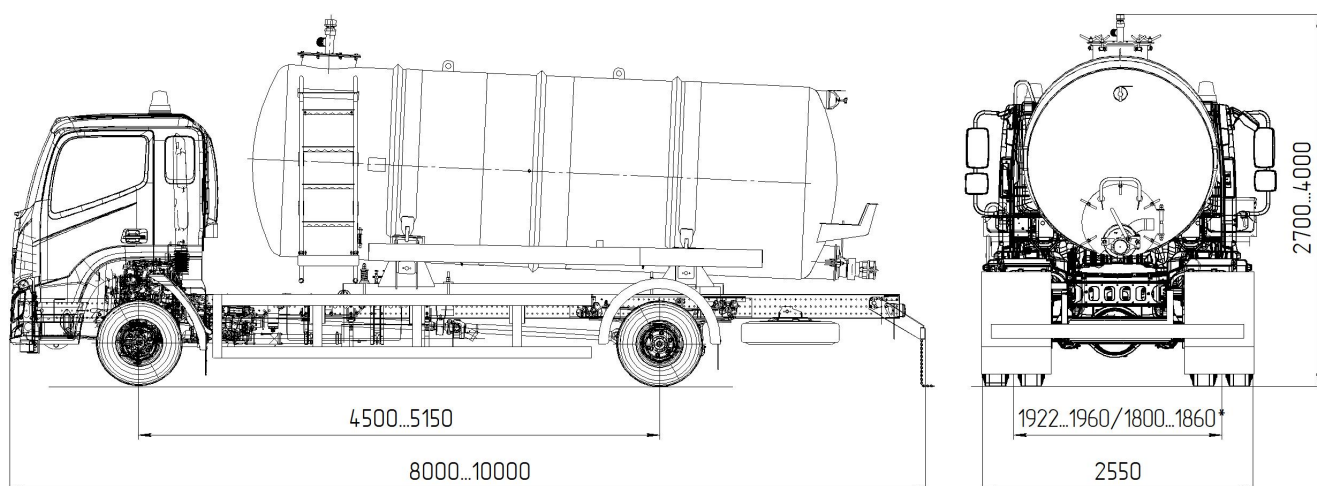
- поз. 1 - 3: Международный идентификационный код изготовителя (WMI):
X89 - код изготовителя (см. также поз. 12 - 14), указывающий на то, что объем производства не превышает 500 ед. в год.
- поз. 4 - 9: Код модификации транспортного средства:
70FT01 - для 70FT01;
70FT02 - для 70FT02;
70FT03 - для 70FT03;
70FT04 - для 70FT04;
70FT05 - для 70FT05;
70FT06 - для 70FT06.
- поз. 10: Код года выпуска согласно Таблице 1 приложения № 7 к ТР ТС 018/2011.
- поз. 11: Постоянный символ:
0.
- поз. 12 - 14: **FP3** - код изготовителя (совместно с WMI) -
Общество с ограниченной ответственностью «Челябинский машиностроительный завод».
- поз. 15 - 17: Производственный номер транспортного средства.

Руководитель органа по сертификации

инициалы, фамилия

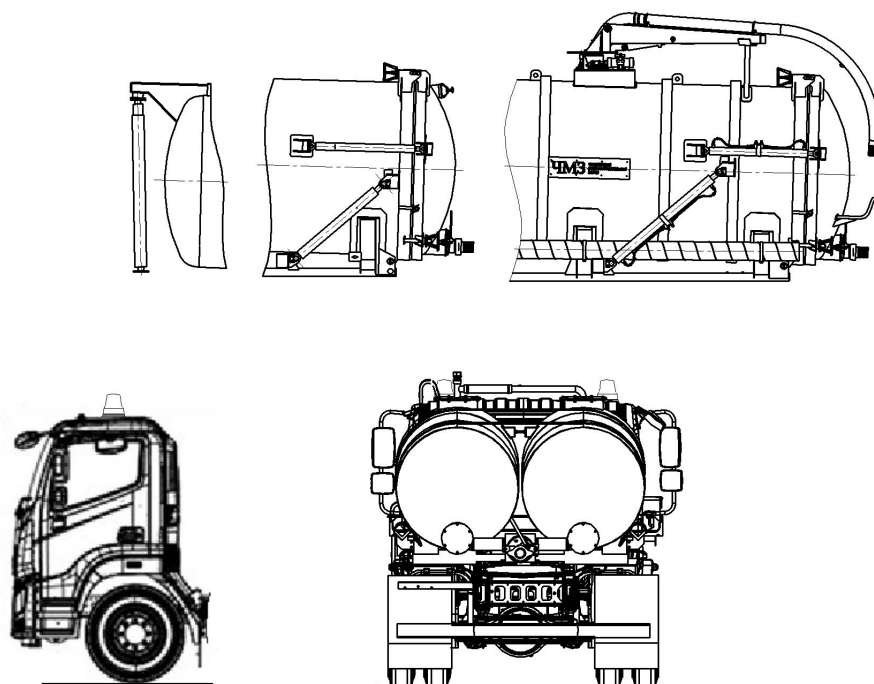
ОБЩИЙ ВИД ТРАНСПОРТНОГО СРЕДСТВА

Тип 707415, модификации 70FT01, 70FT02, коммерческие наименования Агрегат для сбора газового конденсата и нефтепродуктов (АКН), Автоцистерна вакуумная (машина вакуумная, комбинированная, илососная) (АВ)



*-колея передних/задних колес

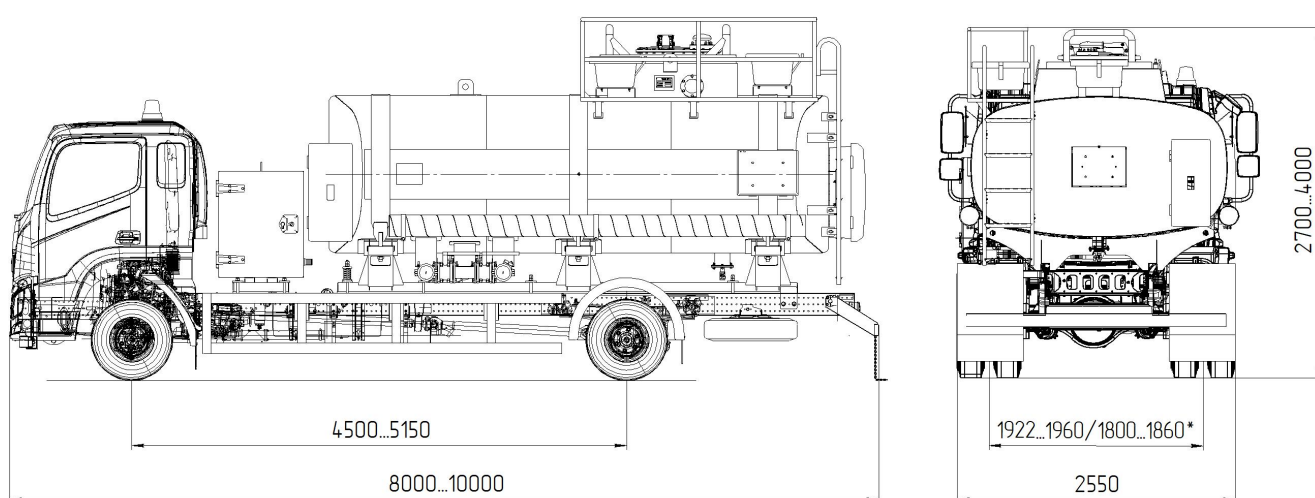
Варианты исполнения



Надписи "ОГНЕОПАСНО", "ВАКУУМ" условно не показаны

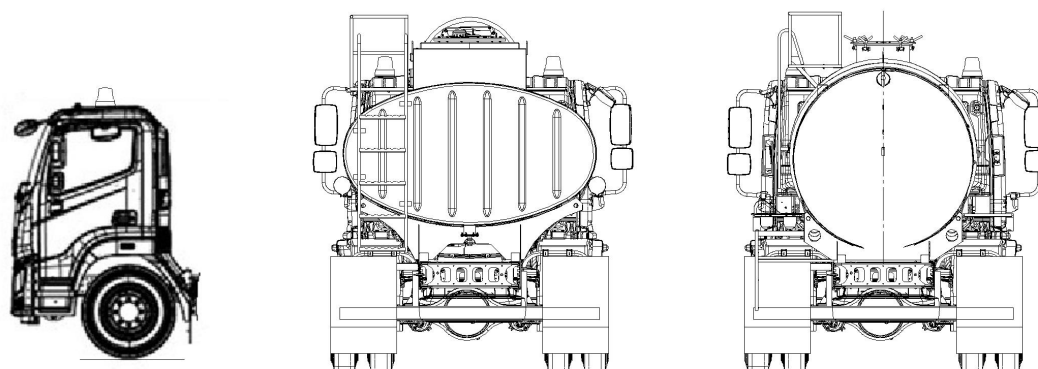
ОБЩИЙ ВИД ТРАНСПОРТНОГО СРЕДСТВА

Тип 707415, модификации 70FT03, 70FT04, коммерческие наименования
Автоопливозаправщик (АТЗ), Автоцистерна нефтепромысловая (АЦН)



*-колея передних/задних колес

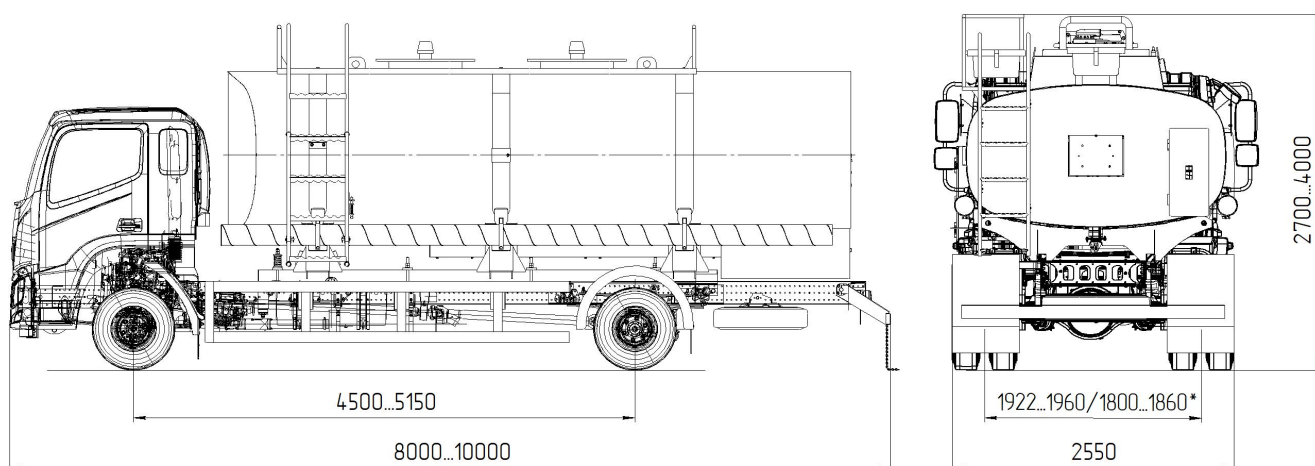
Варианты исполнения



Надписи "ОГНЕОПАСНО" условно не показаны

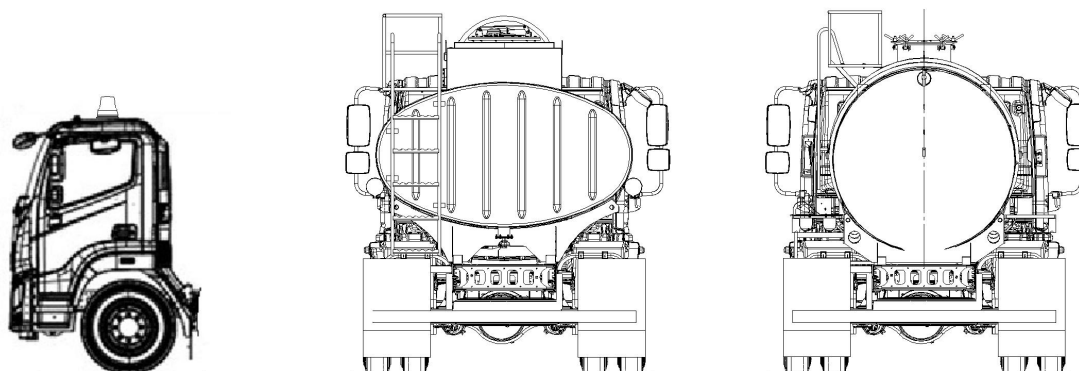
ОБЩИЙ ВИД ТРАНСПОРТНОГО СРЕДСТВА

Тип 707415, модификации 70FT05, 70FT06, коммерческие наименования Автоцистерна (вода техническая, машина каналопромывочная) (АЦ), Автоцистерна (вода питьевая) (АЦПТ)



*-колея передних/задних колес

Варианты исполнения



Надписи "ТЕХВОДА", "ВОДА", "МОЛОКО" условно не показаны